

Мебель необходимо хранить и эксплуатировать в сухих и теплых помещениях, имеющих отопление и вентиляцию, при температуре от +5⁰ до +40⁰С при относительной влажности воздуха 50-60%.

Удаление пыли с поверхности мебели следует производить сухой мягкой тканью (фланель, миткаль). Не допускается применение **СПИРТОСОДЕРЖАЩИХ ЧИСТЯЩИХ СРЕДСТВ**, соды, порошков и других материалов, не предназначенных для ухода за мебелью.

Поверхность изделия следует предохранять от попадания на неё влаги (во избежание разбухания), различных растворителей, кислот, щелочей и механических повреждений.

Помните, что сохранность и долговечность изделия зависит не только от её конструкции и качества материалов, но и от правильной эксплуатации и ухода за ней.

Гарантии изготовителя

Приобретая изделия мебели, убедитесь в полной комплектности набора и отсутствии механических повреждений комплектующих, облицовки и стеклянных элементов мебели.

Претензии от покупателей принимаются магазинами, продавшими товар, в течение 12 месяцев со дня приобретения мебели, с обязательным приложением товарного чека, этикетки и паспорта изделия.

Предприятие не рассматривает претензии, поступающие непосредственно от потребителей, без обращения в торговую организацию.

Предприятие не отвечает по дефектам, появившимся из-за несоблюдения покупателем правил эксплуатации, сборки, транспортировки и ухода за мебелью.

Предприятие не несет ответственности по повреждениям, возникшим в результате транспортировки мебели в собранном виде.

В процессе производства изготовитель считает возможным производить конструктивные и технологические изменения, направленные на улучшение качества мебели и удовлетворение спроса населения.

Дата комплектовки фурнитуры _____

Комплектовщик фурнитуры _____

УВАЖАЕМЫЙ ПОКУПАТЕЛЬ!

Благодарим за покупку и надеемся, что Вы примите во внимание наши рекомендации, и тогда мебель будет служить для Вас длительное время

Коллекция «Ривьера»

Комод

Сосна белая/Винтаж оксид



Паспорт

и инструкция по сборке и эксплуатации мебели

Общие технические указания по сборке

1. Освободить детали от упаковки.
2. Проверить наличие деталей и фурнитуры по комплектовочным ведомостям. При обнаружении дефектов или некомплектности к сборке не приступать. Обратитесь к продавцу.
3. Во избежание порчи деталей, сборку необходимо производить вдвоем в горизонтальном положении на ровном полу, покрытом тканью или бумагой.

Таблица 1

Спецификация

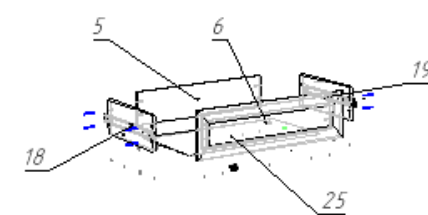
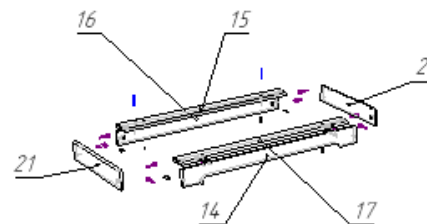
Поз	Наименование	Кол-во	Готовая деталь	
			Длина	Ширина
1	крыша	1	1019	474
2	бок	1	1010	440,5
3	бок	1	1010	440,5
4	дно	1	948	440,5
5	пан.ящ	4	711	161
6	пан.ящ	4	711	161
7	бок	1	993,5	100,5
8	бок	1	993,5	100,5
9	бок	1	993,5	100
10	бок	1	993,5	100
11	бок	1	1010	91
12	бок	1	1010	91
13	бок	1	799	110,5
14	цоколь	1	997	87
15	цоколь	1	964	71
16	цоколь	1	964	70,5
17	цоколь	1	964	70,5
18	Бок.ящ	4	400,5	161
19	Бок.ящ	4	400,5	161
20	цоколь	1	448,5	87
21	цоколь	1	448,5	87
23	Задняя стенка	1	1021,5	487
24	Задняя стенка	1	1021,5	487
25	Дно.ящ	4	739	396

Таблица 2

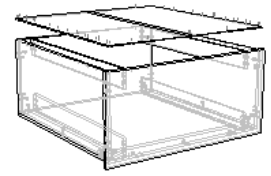
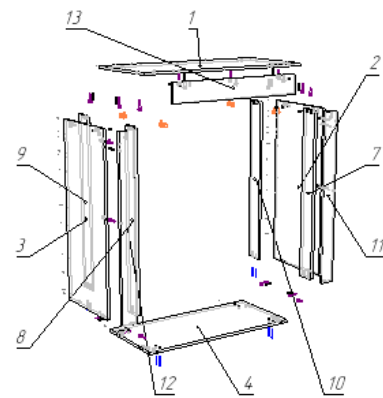
Винт М4*15 (4*16 Оксфорд, Мадрид, Континент т.д)	4	шт
Гвозди стр. 1,2*20	130	шт
Демпфер самоклеяка	8	шт
Евровинт 6,3*50 цинк	42	шт
Заглушка к евровинту	42	шт
Заглушка под эксцентрик	37	шт
Ключ под евровинт	1	шт
Направляющие шариковые для ящиков 400мм	4	компл.
Подпятник в ассортименте	8	шт
Ручка-кнопка RK-009 бронза (RK-020 BA)	4	шт
Саморез 3,5*16	32	шт
Саморез 4*25	6	шт
Саморез 4*30	4	шт
Стяжка эксцентрик	37	шт
Шайба под ручку	4	шт
Шканты 30*8	14	шт
Болт для стяжки RAFIX 20	8	шт
Заглушка на корпус RAFIX 20 белая	8	шт
Стяжка эксцентриковая RAFIX с утолщением 20	8	шт

Инструкция по сборке.

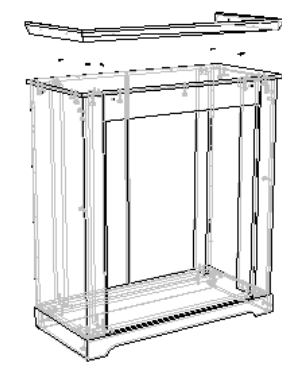
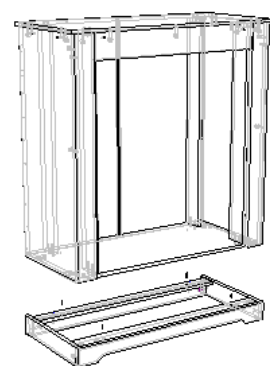
1. Сборка цоколя и ящиков



2. Сборка каркаса и установка задней стенки



3. Установка каркаса на цоколь, и монтаж карниза



- 4 Прикрутив направляющие к бокам корпуса и к бокам ящика, ящики устанавливаются в корпус комода.